

MERITOR® SLACK ADJUSTERS

LEVIER DE FREIN MERITOR

MERITOR GESTÄNGESTELLER

LEVE FRENO MERITOR

MERITOR REMSTELLERS

PALANCAS DE FRENO MERITOR

DZWIGNIE WAŁKA ROZPIERAKA MERITOR

ТОРМОЗНЫЕ РЫЧАГИ MERITOR





CONTENT

CONTENU · INHALT · CONTENUTO · INHOUD · CONTENIDO · ZAWARTOŚĆ · СОДЕРЖАНИЕ



1.	GLOSSARY Applications levier de frein Meritor Anwendungen Meritor Gestängesteller Applicazioni leve freno Meritor Meritor Remstellers applicaties Aplicaciones palancas de freno Meritor Zastosowania dźwigni wałka rozpieraka Применение тормозных рычагов	2
2.	SLACK ADJUSTER APPLICATIONS Applications levier de frein Meritor Anwendungen Meritor Gestängesteller Applicazioni leve freno Meritor Meritor Remstellers applicaties Aplicaciones palancas de freno Meritor Zastosowania dźwigni wałka rozpieraka Применение тормозных рычагов	3
3.	BUYERS GUIDES Guide Acheteurs Teileverwendung Guida degli Acquisti Kopersgids Guía de compras Zastosowanie części Инструкции для покупателя	11
4.	MERITOR SLACK ADJUSTERS EXPLANATIONS Explications levier de frein Meritor Erklärungen Meritor Gestängesteller Spiegazioni leve freno Meritor Meritor Remsteller uitleg Explicaciones palancas de freno Meritor Objaśnienia dźwigni wałka rozpieraka Пояснения к тормозным рычагам Meritor	15
5.	CROSS REFERENCES Liste d'Equivalences Umcodierungen Trascodifica Kruisverwijzing Referencia cruzada Zamienniki Таблицы соответствия	19

1



2



3



4



5



1



2



3



4



5



	GB	F	D	I	NL	E	PL	RU
	Truck	Porteur	LKW	Motrice	Vrachtauto	Furgoneta	Samochód dostawczy	Микроавтобус
	Trailer	Remorque	Anhänger	Rimorchio	Aanhangwagen	Remorque	naczepa	Прицеп
	Bus	Autobus	Autobus	Bus urbano	Bus	Autobus	Autobus	Автобус
	Left Hand	Gauche	Links	Sinistro	Links	Izquierdo	Lewa strona	Левая сторона
	Right Hand	Droite	Rechts	Destro	Rechts	Derecho	Prawa strona	Правая сторона
	Left or Right Handed	Gauche ou Droite	Links oder Rechts	Sinistro o Destro	Links oder rechts	Izquierdo o derecho	Lewa lub prawa strona	Левая или правая сторона
	OE Part	Equipement d'origine	OE Nummern	Codice di primo equipaggiamento	OE Part	Referencia del fabricante	Część oryginalna (OE)	части OE
	AllFitt Part	AllFitt Pièce	AllFitt Teil	AllFitt Pezzo	AllFitt Onderdeel	AllFitt Pieza	AllFitt Część	AllFitt деталь
	Peg Bolt	boulon	Absteckbolzen	Bullone a staffa	penbout	perno de clavija	śruba ustalająca	болт со штифтом
	Bracket	support	Befestigungsarm	Staffa	steun	soporte	klamra	кронштейн
2.1	All Dimensions are in mm	Toutes les dimensions sont en mm	Alle Dimensionen in mm	Tutte le dimensioni sono in mm	Alle afmetingen zijn in mm	Las dimensiones están en mm	Wszystkie wymiary w mm	Все размеры в
2.2	Manufacturers' numbers are for reference only	Les références constructeurs sont indiquées pour information uniquement	Die Fahrzeughersteller-Angaben dienen nur zu Vergleichszwecken	I dati della casa costruttrice servono solo a scopo comparativo	Fabrieksnummers dienen alleen ter informatie	Las referencias de los fabricantes son para consulta únicamente	Podane numery oryginalne służą tylko do celów porównawczych	Номера производителя служат только для сравнения

2



1



2



3



4

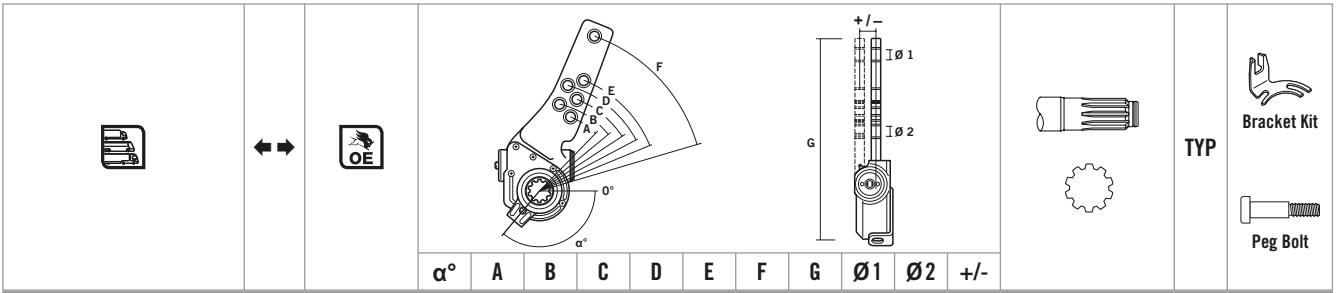


5





1



Meritor/ROR

SLACK ADJUSTER

				α°	A	B	C	D	E	F	G	$\varnothing 1$	$\varnothing 2$	+/-			
TRAILER AXLE	21229249	↔	MAS9249	60	115	127	140	153	205	0	260	14.2	0	0	10 SAE 1-1/2" - 10c	7	Bracket Kit
TRAILER AXLE	21229250	→	MAS9250	110	151	179	203	0	0	0	273	14.2	0	-38	10 SAE 1-1/2" - 10c	5	Peg Bolt
TRAILER AXLE	21229251	←	MAS9251	110	153	181	205	0	0	0	273	14.2	0	+38	10 SAE 1-1/2" - 10c	5	Peg Bolt
STEER AXLE	21229280	←	MAS9280	145	125	150	180	0	0	0	271	14.2	0	-16	10 SAE 1-1/2" - 10c	2	-
STEER AXLE	21229281	→	MAS9281	145	125	150	180	0	0	0	272	14.2	0	+16	10 SAE 1-1/2" - 10c	2	-
STEER AXLE	21229285	→	MAS9285	145	151	179	203	0	0	0	273	14.2	0	-38	10 SAE 1-1/2" - 10c	2	-
STEER AXLE	21229286	←	MAS9286	145	151	179	203	0	0	0	272	14.2	0	+38	10 SAE 1-1/2" - 10c	2	-
STEER AXLE	21229287	↔	MAS9287	145	105	129	153	181	215	0	269	14.2	0	0	10 SAE 1-1/2" - 10c	2	-
STEER AXLE	21229289	↔	MAS9289	130	105	125	140	155	180	250	305	14.2	0	0	10 SAE 1-1/2" - 10c	6	Peg Bolt
TRAILER AXLE	21229290	↔	MAS9290	130	127	141	153	0	0	0	211	14.2	0	0	10 SAE 1-1/2" - 10c	6	Peg Bolt

2

3

4

5



1



2



3



4

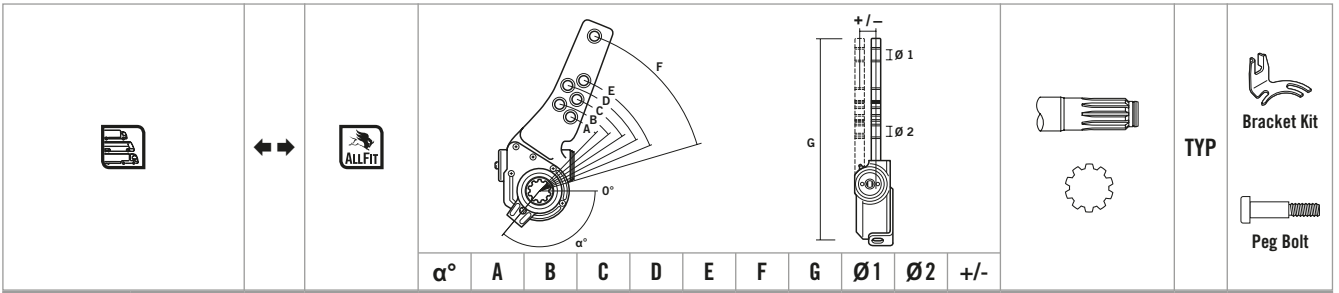


5





1



TYP



BPW

SLACK ADJUSTER – SELF SETTING

TRAILER	0517482212	↔	MSAS610001	-	120	135	150	165	180	250	304	14.2	0	0	10 SAE 1-1/2" - 10c	-	Bracket Kit
---------	------------	---	------------	---	-----	-----	-----	-----	-----	-----	-----	------	---	---	---------------------	---	-------------

MAN

SLACK ADJUSTER – SELF SETTING

TGA	81506106263	-	MSAS115607	-	145	0	0	0	0	0	207	14.2	0	-56	26 DIN 5480 N42 x 1.5	1	-
TGA	81506106266	-	MSAS115608	-	145	0	0	0	0	0	207	14.2	0	+56	26 DIN 5480 N42 x 1.5	1	-
TGA	81506106261	-	MSAS115609	-	145	0	0	0	0	0	206	14.2	0	-56	26 DIN 5480 N42 x 1.5	1	-
TGA	81506106262	-	MSAS115610	-	145	0	0	0	0	0	206	14.2	0	+56	26 DIN 5480 N42 x 1.5	1	-

Mercedes

SLACK ADJUSTER – SELF SETTING

ACTROS	9454200538	←	MSAS114201	-	145	0	0	0	0	0	122	14.2	0	-42	26 DIN 5480 N42 x 1.5	1	-
ACTROS	9454200638	→	MSAS114202	-	145	0	0	0	0	0	122	14.2	0	+42	26 DIN 5480 N42 x 1.5	1	-
ACTROS	9454200238	←	MSAS115601	-	145	0	0	0	0	0	207	14.2	0	-56	26 DIN 5480 N42 x 1.5	1	-
ACTROS	9454200338	→	MSAS115602	-	145	0	0	0	0	0	207	14.2	0	+56	26 DIN 5480 N42 x 1.5	1	-
ACTROS	9454200838	←	MSAS115603	-	145	0	0	0	0	0	206	14.2	0	+56	26 DIN 5480 N42 x 1.5	1	-
ACTROS	9454200738	→	MSAS115604	-	145	0	0	0	0	0	206	14.2	0	+56	26 DIN 5480 N42 x 1.5	1	-
ACTROS	9454200438	→	MSAS115605	-	145	0	0	0	0	0	207	14.2	0	+56	26 DIN 5480 N42 x 1.5	1	-
ACTROS	9454200938	←	MSAS115606	-	145	0	0	0	0	0	207	14.2	0	-56	26 DIN 5480 N42 x 1.5	1	-
ACTROS	9454200038	←	MSAS143701	-	145	0	0	0	0	0	182	14.2	0	+37	26 DIN 5480 N42 x 1.5	4	-
ACTROS	9454200138	→	MSAS143702	-	145	0	0	0	0	0	182	14.2	0	-37	26 DIN 5480 N42 x 1.5	4	-

Meritor/ROR

SLACK ADJUSTER – SELF SETTING

TRAILER	21229249	↔	MSAS610002	-	115	127	140	153	205	0	260	14.2	0	0	10 SAE 1-1/2" - 10c	-	Bracket Kit
---------	----------	---	------------	---	-----	-----	-----	-----	-----	---	-----	------	---	---	---------------------	---	-------------

SAF

SLACK ADJUSTER – SELF SETTING

TRAILER	4175024900	↔	MSAS610004	-	105	125	140	155	180	250	304	14.2	0	0	10 SAE 1-1/2" - 10c	-	Bracket Kit
---------	------------	---	------------	---	-----	-----	-----	-----	-----	-----	-----	------	---	---	---------------------	---	-------------

SMB

SLACK ADJUSTER – SELF SETTING

TRAILER	M002416	↔	MSAS610005	-	105	129	153	215	0	0	268	16.2	14.2	0	10 SAE 1-1/2" - 10c	-	Bracket Kit
---------	---------	---	------------	---	-----	-----	-----	-----	---	---	-----	------	------	---	---------------------	---	-------------



1



2



3



4



5





MAS9249	Meritor/ROR	21229249	4
MAS9250	Meritor/ROR	21229250	4
MAS9251	Meritor/ROR	21229251	4
MAS9280	Meritor/ROR	21229280	4
MAS9281	Meritor/ROR	21229281	4
MAS9285	Meritor/ROR	21229285	4
MAS9286	Meritor/ROR	21229286	4
MAS9287	Meritor/ROR	21229287	4
MAS9289	Meritor/ROR	21229289	4
MAS9290	Meritor/ROR	21229290	4

MSAS114201	Mercedes	9454200538	6
MSAS114202	Mercedes	9454200638	6
MSAS115601	Mercedes	9454200238	6
MSAS115602	Mercedes	9454200338	6
MSAS115603	Mercedes	9454200838	6
MSAS115604	Mercedes	9454200738	6
MSAS115605	Mercedes	9454200438	6
MSAS115606	Mercedes	9454200938	6
MSAS115607	MAN	81506106263	6
MSAS115608	MAN	81506106266	6
MSAS115609	MAN	81506106261	6
MSAS115610	MAN	81506106262	6
MSAS143701	Mercedes	9454200038	6
MSAS143702	Mercedes	9454200138	6
MSAS610001	BPW	0517482212	6
MSAS610002	Meritor/ROR	21229249	6
MSAS610004	SAF	4175024900	6
MSAS610005	SMB	M002416	6



1



2



3



4



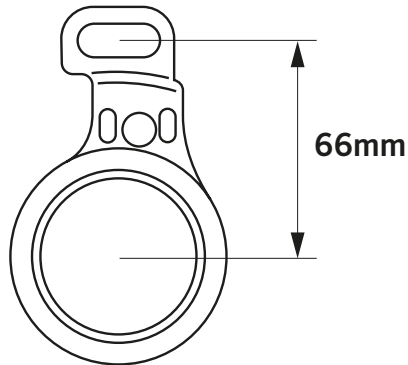
5



EUROPEAN TYPE CONTROL ARMS

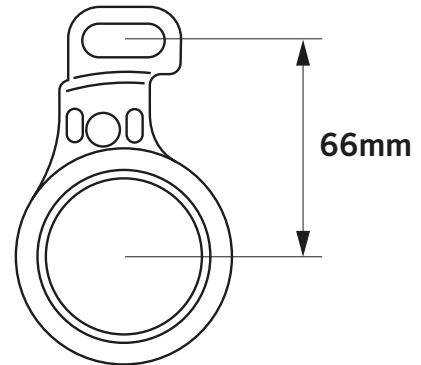
BRAS DE SUSPENSION DE TYPE EUROPÉENS · EUROPÄISCHE KONTROLLARM-VARIANTEN · BRACCI DI CONTROLLO DI TIPO EUROPEO · EUROPEES TYPE BEDIENINGSARMEN · BRAZOS DE CONTROL DE TIPO EUROPEO · RAMIONA TYPU EUROPEJSKIEGO · РУКОЯТКИ УПРАВЛЕНИЯ ЕВРОПЕЙСКОГО ТИПА

TYP 1



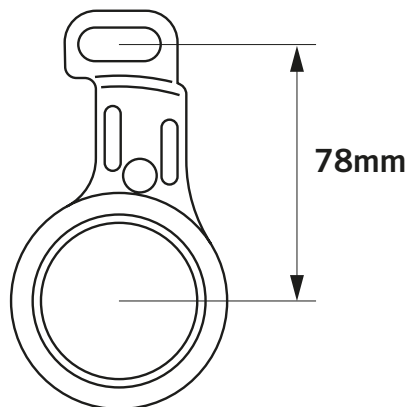
Distance between Control Arm centre to Anchor position: 66mm
 Distance entre le centre du bras de suspension et la position d'ancrage: 66mm
 Abstand vom Kontrollarm Zentrum zur Ankerposition: 66mm
 Distanza tra il centro del braccio di controllo e la posizione di ancoraggio: 66mm
 Afstand tussen har t van bedieningsarm naar ankerpositie: 66mm
 Distancia entre el centro del brazo de control y la posición de anclaje: 66mm
 Odległość pomiędzy środkiem ramienia i pozycją kotwy: 66mm
 Расстояние от центра рукоятки управления до позиции анкера: 66mm

TYP 2



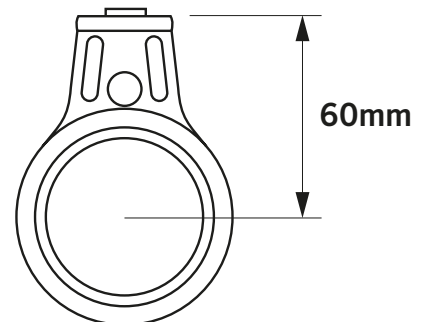
Distance between Control Arm centre to Anchor position: 66mm
 Distance entre le centre du bras de suspension et la position d'ancrage: 66mm
 Abstand vom Kontrollarm Zentrum zur Ankerposition: 66mm
 Distanza tra il centro del braccio di controllo e la posizione di ancoraggio: 66mm
 Afstand tussen har t van bedieningsarm naar ankerpositie: 66mm
 Distancia entre el centro del brazo de control y la posición de anclaje: 66mm
 Odległość pomiędzy środkiem ramienia i pozycją kotwy: 66mm
 Расстояние от центра рукоятки управления до позиции анкера: 66mm

TYP 4



Distance between Control Arm centre to Anchor position: 66mm
 Distance entre le centre du bras de suspension et la position d'ancrage: 66mm
 Abstand vom Kontrollarm Zentrum zur Ankerposition: 66mm
 Distanza tra il centro del braccio di controllo e la posizione di ancoraggio: 66mm
 Afstand tussen har t van bedieningsarm naar ankerpositie: 66mm
 Distancia entre el centro del brazo de control y la posición de anclaje: 66mm
 Odległość pomiędzy środkiem ramienia i pozycją kotwy: 66mm
 Расстояние от центра рукоятки управления до позиции анкера: 66mm

TYP 5



Distance between Control Arm centre to Anchor position: 60mm Arm includes a Gommel
 Distance entre le centre du bras de suspension et la position d'ancrage: 60mm Bras avec rondelle isolante
 Abstand vom Kontrollarm Zentrum zur Ankerposition: 60mm Arm beinhaltet eine Unterlegscheibe
 Distanza tra il centro del braccio di controllo e la posizione di ancoraggio: 60mm Il braccio comprende un anello di tenuta
 Afstand tussen har t van bedieningsarm naar ankerpositie: 60mm Rubberen ring met arm meeg elverd
 Distancia entre el centro del brazo de control y la posición de anclaje: 60mm El brazo incluye un ojal
 Odległość pomiędzy środkiem ramienia i pozycją kotwy: 60mm Ramię zawiera przelotkę
 Расстояние от центра рукоятки управления до позиции анкера: 60mm Рукоятка включает уплотнительное кольцо

1

2

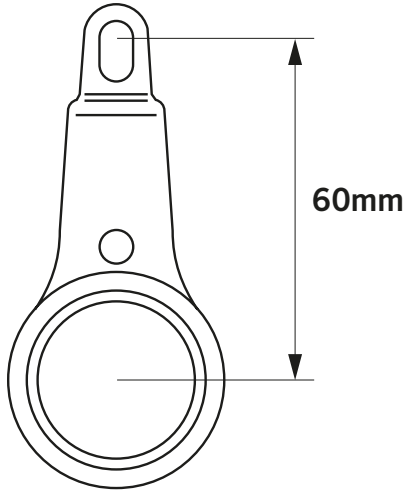
3

4

5

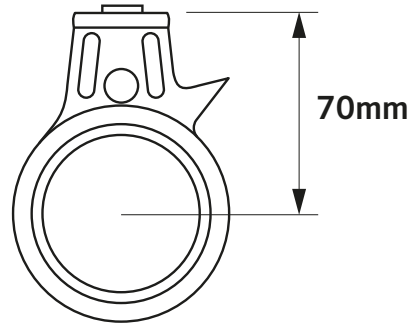


TYP 6



Distance between Control Arm centre to Anchor position: 60mm Arm includes a Gomet
 Distance entre le centre du bras de suspension et la position d'ancrage: 60mm Bras avec rondelle isolante
 Abstand vom Kontrollarm Zentrum zur Ankerposition: 60mm Arm beinhaltet eine Unterlegscheibe
 Distanza tra il centro del braccio di controllo e la posizione di ancoraggio: 60mm Il braccio comprende un anello di tenuta
 Afstand tussen hart van bedieningsarm naar ankerpositie: 60mm Rubberen ring met arm meeg elverd
 Distancia entre el centro del brazo de control y la posición de anclaje: 60mm El brazo incluye un ojal
 Odległość pomiędzy środkiem ramienia i pozycją kotwy: 60mm Ramię zawiera przelotkę
 Расстояние от центра рукоятки управления до позиции анкера: 60mm Рукоятка включает уплотнительное кольцо

TYP 7



Distance between Control Arm centre to Anchor position: 66mm
 Distance entre le centre du bras de suspension et la position d'ancrage: 66mm
 Abstand vom Kontrollarm Zentrum zur Ankerposition: 66mm
 Distanza tra il centro del braccio di controllo e la posizione di ancoraggio: 66mm
 Afstand tussen hart van bedieningsarm naar ankerpositie: 66mm
 Distancia entre el centro del brazo de control y la posición de anclaje: 66mm
 Odległość pomiędzy środkiem ramienia i pozycją kotwy: 66mm
 Расстояние от центра рукоятки управления до позиции анкера: 66mm



Handwriting practice area with horizontal dotted lines.

1



2



3



4



5





1



2



3



4



5





1



2



3



4



5



DISCLAIMER

DISCLAIMER · AVIS DE NON-RESPONSABILITÉ · ABLEHNUNG · ESCLUSIONE DI RESPONSABILITÀ · DISCLAIMER · DESCARGO DE RESPONSABILIDAD · WYŁĄCZENIE ODPOWIEDZIALNOŚCI · ОТКАЗ ОТ ОТВЕТСТВЕННОСТИ

1

GB

The designated trademarks are registered marks of their respective owners and Meritor and its affiliates are not commercially connected, affiliated, or associated with any of the owners of such marks. The Meritor products presented herein are not endorsed or authorized by any of the trademark owners.

F

Les marques désignées sont des marques déposées par leurs propriétaires respectifs. Meritor et ses filiales ne sont en aucun cas liés, affiliés ou associés aux propriétaires de ces marques. Les produits de Meritor présentés dans ce document ne sont ni recommandés ni autorisés par les propriétaires de ces marques.

D

Die genannten Handelsmarken sind geschützte Marken ihrer jeweiligen Eigentümer und Meritor und seine unterschiedlichen Tochtergesellschaften sind mit keinem der Eigentümer dieser Marken gewerbsmäßig verbunden, eine Filiale der Marke oder der Marke angegliedert. Die hier präsentierten Produkte von ArvinMeritor werden von den Eigentümern der Handelsmarken anderweitig weder empfohlen noch konzessioniert.

I

I marchi specificati sono marchi registrati che appartengono ai relativi proprietari. Meritor e le sue società affiliate non hanno alcun legame commerciale, affiliazione o associazione con i proprietari di tali marchi. I prodotti Meritor qui presentati non sono raccomandati o autorizzati da nessuno dei proprietari di tali marchi.

NL

De vermelde handelsmerken zijn geregistreerde merken van de respectievelijke eigenaren en de onderneming Meritor en haar filialen zijn niet commercieel verbonden aan, aangesloten bij of geassocieerd met de eigenaren van dergelijke merken. De hier gepresenteerde Meritor producten worden door geen van deze eigenaren van handelsmerken aanbevolen of goedgekeurd.

E

Las marcas designadas son marcas registradas de sus propietarios respectivos y Meritor y sus filiales no están conectados, afiliados o asociados comercialmente con ninguno de los propietarios de dichas marcas. Los productos Meritor presentados aquí no están aprobados o autorizados por ninguno de los propietarios de las marcas registradas.

PL

Wskazane znaki handlowe są zastrzeżonymi znakami handlowymi odpowiednich właścicieli. Firma Meritor i spółki z nią powiązane nie podjęły żadnej współpracy handlowej z właścicielami tych znaków. Przedstawione tu produkty firmy Meritor nie mają rekomendacji ani autoryzacji właścicieli wymienionych znaków handlowych.

RU

Указываемые торговые марки являются зарегистрированными торговыми марками их соответствующих владельцев и компания Meritor и ее дочерние структуры не имеют каких-либо коммерческих отношений, не аффилированы и не ассоциированы с какими-либо владельцами таких торговых марок. Представленные здесь изделия компании Meritor не являются переданными или санкционированными любыми владельцами торговых марок.

2

3

4

5





MC1250

Distributed by



visit meritorpartsxpress.com/eu



The designated trademarks are registered marks of their respective owners and Meritor and its affiliates are not commercially connected, affiliated, or associated with any of the owners of such marks. The Meritor products presented herein are not endorsed or authorized by any of the trademark owners.

Meritor Aftermarket Europe Limited
Unit 1 Broad Ground Road
Lakeside Industrial Estate
Redditch
Worcestershire B98 8YS, U.K.
Tel: +44 (0) 1527 506300

meritor.com

©2020 Meritor, Inc. All rights reserved.
Issued 12-20 Publication MC1250

Descriptions and specifications were in effect at the time of publication and are subject to change without notice or liability.